

# ポータブルタイプ スポットクーラー

この度は、日動工業のスポットクーラーをお買い上げいただき、厚くお礼申し上げます。  
 ご使用になる前に、この取扱説明書をよくお読みになり、本製品の内容と性能を十分にご理解の上で、  
 適切な取扱いと保守をおこなってください。  
 また、取扱説明書はいつでも取出せるよう大切に保管してください。

## 取扱説明書

# SPC-18AC

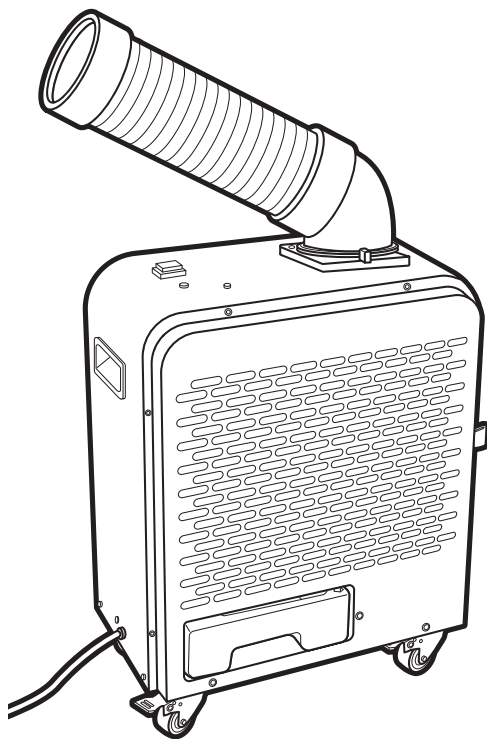
入力  
**100v**  
専用

周波数  
**50/60Hz**  
兼用

入力電線  
**3m**  
(ホッキンプラグ)

## 目次

ご使用になる前に	1
電源のご注意	1
フィルターのお手入れについて	1
火災・感電・ショートを防ぐために	1
安全上のご注意	2
警告	2
注意	4
サイズ・仕様	5
ご使用前の準備	6
入力電源	6
組立方法	7
操作方法	8
お手入れと保管	10
MEMO	11
こんなときは	13
設計上の標準使用期間	14
廃棄について	巻末
アフターサービスと保証	巻末
保証書	巻末



## **ご使用になる前に**

本製品は、周囲の温度が20℃以上40℃以下の環境でお使いください。  
20℃以下でご使用になられると、冷風が結露し、ゴミの詰まり・破損・故障の原因になります。

## **電源のご注意**

**〈電圧降下による機器の故障を防ぐため、以下の内容にご注意ください〉**

電源は、単独のコンセントから直接お取りください。また、使用されるコンセントから配電盤ブレーカとの間に大型の電気機器(電気を多く消費する機器)が接続されていますと、電圧降下が起こりやすくなり本製品の故障原因になります。本製品をご使用になる前に同一の電源からそれら電気機器が接続されていないかを調べて電圧降下が起こらない状態でご使用ください。


また、延長コードを使用される場合は、上記の内容をご確認いただいたうえで、延長コード15m以内では、電線の公称断面積2.0mm<sup>2</sup>以上をご使用ください。

※15m以上の延長コードを使用される場合は、P.6「入力電源」の表を参照してください。  
また、より安全に使用するため電気工事資格者に相談をしていただき適切な延長コードをご使用ください。

## **フィルターのお手入れについて**





フィルターの清掃はこまめにおこなってください。フィルターが汚れていると本体内部が結露し、故障の原因になります。  
フィルターをはずしたまま使用しないでください。

**火災・感電・ショートを防ぐために 異常・故障時は、すぐに使用を中止する。発煙・発火・感電の原因になります。**

-  下記の場合、すぐに使用を中止し電源プラグを抜いて、販売店または当社へ点検・修理を依頼してください。
- スイッチを入れても、ときどき作動しないことがある。
  - 本体が変形したり異常に熱い。
  - 電源コードを動かすと通電したり、しなかったりする。
  - 電源コードの破損やホース・ダクトが破れている。
  - 使用中ときどき止まる。
  - こげくさい“におい”などの異臭がする。
  - 使用中に異常な音がする。


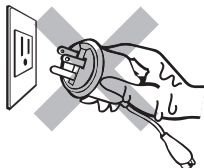






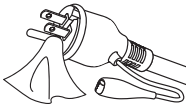
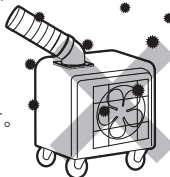
## 安全上のご注意

記載内容の注意事項は、本製品を正しくご使用いただき、ご使用者および周囲の人々への危害、損害を未然に防止するためのものです。想定される危害や損害を注意喚起シンボルで警告表示しています。誤った取扱いをすると重大な事故、または致命傷になることもあります。また周囲の人々の安全を確保するため、次の警告を守ってください。

注意喚起シンボル	内 容	
	<b>警 告</b>	取扱いを誤った場合に、危険な状態が起こる可能性があり、死亡または重傷を負う可能性が想定される場合。
	<b>注 意</b>	取扱いを誤った場合に、危険な状態が起こる可能性があり、中程度の障害や軽傷を受ける可能性が想定される場合および物的損害などの発生が想定される場合。
	<b>強 制</b>	<b>必須事項</b> ：しなければならないこと。 ※図の中や近くに指示内容や注意事項が描かれているものもあります。
	<b>禁 止</b>	<b>禁止事項</b> ：してはならないこと。 ※図の中や近くに具体的な禁止事項が描かれているものもあります。

●注意喚起シンボルは一般的な場合を示しています。

### **警告** ※取扱いを誤った場合、死亡または重傷を負う可能性が想定される場合を示します。

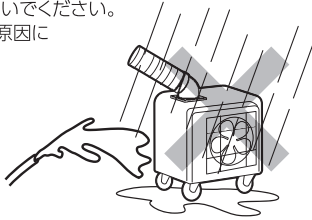
<p>●絶対に改造および記載事項以外の分解はしないでください。修理などのご依頼は販売店および当社へご相談ください。故障・火災・感電・ケガの原因になります。</p> 	<p>●濡れた手で電源プラグの抜き差しはしないでください。感電の原因になります。</p> 
<p>●入力電源は必ず100Vのコンセントを単独で使用してください。たこ足配線などで、他の接続機器と併用した場合、火災・感電の原因になります。</p>  	<p>●電源プラグは、必ずプラグを持って確実に抜き差ししてください。(コードを引っ張らない) 断線による故障・火災・感電の原因になります。</p> 
<p>●コードやプラグを破損しないでください。また、傷んだまま使用しないでください。火災・感電の原因になります。</p> 	<p>●本製品の清掃時や使用しない時は、必ず電源プラグを抜いてください。火災・感電の原因になります。</p> 
<p>●電源プラグにホコリなどが溜まると、湿気などで絶縁不良となりショートや火災の原因になります。定期的に乾いた布などで清掃してください。</p>  	<p>●アルミニウム・マグネシウム・亜鉛・チタンなどの爆発性粉塵、およびガス蒸気の近くや雰囲気で使用しないでください。爆発・火災の原因になります。</p> 



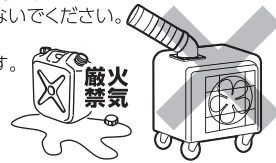
# 警告

※取扱いを誤った場合、死亡または重傷を負う可能性が想定される場合を示します。

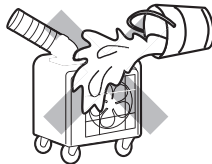
- 屋外や屋内の水のかかる場所では使用しないでください。感電・故障の原因になります。



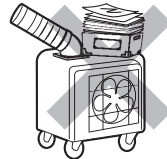
- 灯油・ガソリン・シンナー・ベンジン・塗料など引火性のものや化学物質など爆発性のものの近くで使用しないでください。爆発・火災の原因になります。



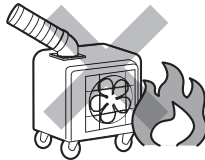
- 本体や電源コード・プラグは絶対に水洗いしないでください。感電・故障の原因になります。



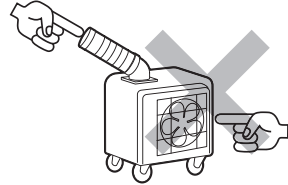
- 本製品を踏み台にしたり、物を載せないでください。故障・ケガの原因になります。



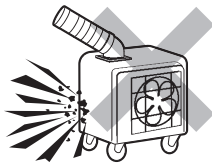
- 火気に近づけないでください。本体や電源コードの変形による故障・火災の原因になります。ストーブなど燃焼器具に向けて使用しないでください。火災の原因になります。



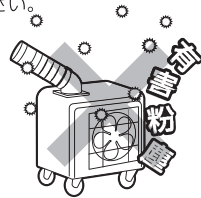
- 運転中、ダクトやファンに指や頭を近づけないでください。髪の毛や衣類を巻き込みケガの原因になります。



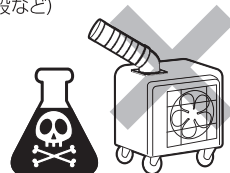
- 強い振動や衝撃を与えないでください。故障の原因になります。



- 人体に有害な粉塵が存在する場所では使用しないでください。有害な浮遊粉塵が拡散され健康を害するおそれがあります。



- 一般の屋内でも、硫黄成分や塩素雰囲気さらされるなど、化学物質が存在する場所では使用できません。(硫黄成分：一部の食品や薬品、自動車の排気ガスにも含有) (塩素雰囲気：プール施設など) 本製品に悪影響をおよぼし故障・破壊・火災の原因になります。
- トルエン・ヘキサン・アセトンなど有機溶剤が存在する場所では、使用および保管しないでください。有機溶剤は樹脂や金属を侵し、腐食・故障・火災の原因になります。



# 注意

※取扱いを誤った場合、危険な状態が起こる可能性があり、傷害や軽傷などを受ける可能性や物的損害の発生が想定される場合を示します。

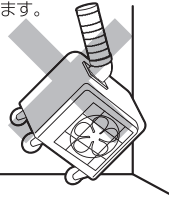
- 本製品は、水平かつ安全な場所で使用してください。  
※キャスターのストッパーは、必ずかけてください。



水平



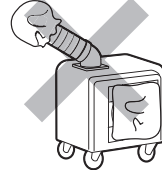
- 本製品を傾斜状態で運転しないでください。  
転倒などによる事故の原因になります。



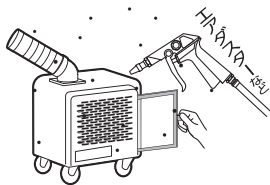
- 排出されたドレン水や結露した水を飲用しないでください。



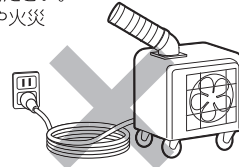
- 吹出口や排熱口をふさいだ状態で運転しないでください。  
故障・火災の原因になります。



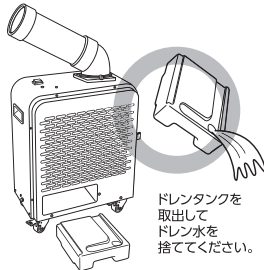
- 浮遊粉塵やホコリの多い場所では、必ず定期的にフィルターや内部を掃除してください。  
感電やショートおよび機能低下の原因になります。



- 入力電線や延長コードは、巻いたままや束ねた状態では使用しないでください。  
※電線が発熱し劣化や火災の原因になります。  
必ず、伸ばした状態で使用してください。



- 使用後や持ち運び際は、必ずドレンタンクのドレン水を捨ててください。  
本体内部に水が漏れ故障の原因になります。



- 直接、体に冷風が長時間あたらないようにご注意ください。体調が悪化したり、健康を害する原因になります。



※本製品は部屋全体を冷房することはできません。排熱口から温風が出るため、閉め切った場所での使用は室内の温度が上がります。

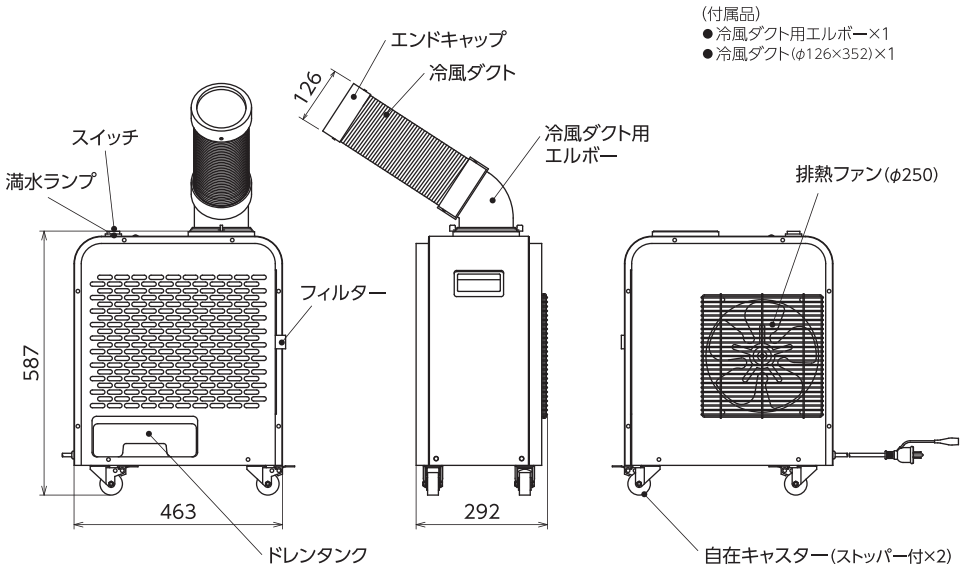
## 保守上のご注意

器具の点検・清掃時には安全上のご注意を再度ご確認ください。

- 器具の清掃について…汚れを落とす場合は、中性の洗剤を濃した柔らかい布をよくしぼって拭取り、洗剤が器具に残らないように乾いた布で仕上げてください。シンナーやベンジンなどの揮発性のものおよび酸・アルカリ性の洗剤などで拭いたり、直接殺虫剤をかけたらししないでください。変質による器具の破損や変色の原因になります。

## サイズ・仕様

### ■サイズ(単位: mm)



### ■質量 27kg

型 式	SPC-18AC	
定 格 電 圧	100V	
定 格 周 波 数	50Hz	60Hz
入 力 電 圧 範 囲	90~100V	
始 動 電 流	62A	59A
定 格 電 流	7.3A	8.2A
消 費 電 力	0.7kW	0.8kW
冷 房 能 力	1.6kW	1.8kW
圧 縮 機 出 力	0.65kW(全密閉型ロータリー)	
力 率	0.85	0.98
騒 音 レ ベ ル	63dB	
入 力 電 線	3m(ポッキンプラグ)	
冷 媒 種 類	R410A (GWP値:2090・ODP値:0)	
冷 媒 封 入 量	360g	
使 用 環 境 温 度	20℃ ~ 40℃	
ド レ ン 方 式	タンク(3ℓ)(満水センサー付)	

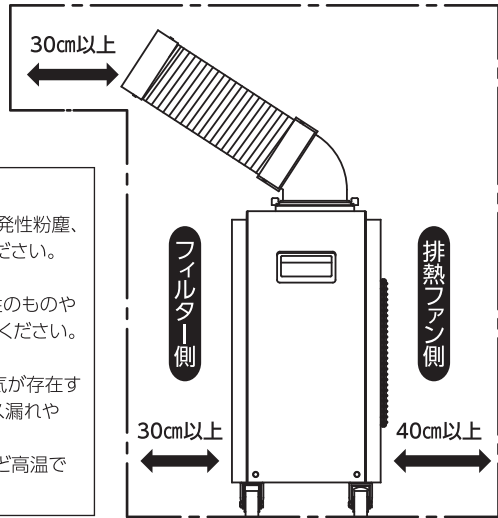
## ご使用前の準備

### ■使用環境の注意

- フィルター前面や冷風ダクトの吹出口は壁や障害物から30cm以上あけてください。また、排熱ファン側は40cm以上あけてください。
- 雨や雪のあたる場所および水気のある環境では使用できません。

#### 〈ご注意〉

- ※ アルミニウム・マグネシウム・亜鉛・チタンなどの爆発性粉塵、およびガス蒸気の近くや雰囲気で使用しないでください。爆発・火災の原因になります。
- ※ 灯油・ガソリン・シンナー・ベンジン・塗料など引火性のものや化学物質など爆発性のものの近くで使用しないでください。爆発・火災の原因になります。
- ※ 塩害や塩酸・硫酸など金属を腐食させるガスや蒸気が存在する雰囲気を設置しないでください。腐食によりガス漏れや故障および性能低下の原因になります。
- ※ 排熱口の吹出口から熱風が出ますので、樹脂製など高温で変形や変質するものには向けないでください。



## 入力電源

### ■本体と電源の接続

- 本製品の電源は、必ず単独の専用コンセントに接続してください。たこ足配線など他の機器との併用は電気容量の不足や電圧降下などにより故障やトラブルの原因になります。
- やむをえず延長コードを使用する場合は、右表に従ってください。電線が細かったり長すぎたりしますと、電圧降下により本製品の停止・故障の原因になります。

延長コードの長さ	電線の公称断面積
15m以内	2.0mm <sup>2</sup>
25m以内	3.5mm <sup>2</sup>

### 〈漏電しゃ断器と接地(アース)義務〉

- ◎労働安全衛生規則第333条・第334条および電気設備の技術基準により、漏電しゃ断器の取付けと接地が義務づけられています。  
『漏電しゃ断器は、15A・30mA 動作時間0.1sec以内のものを使用してください。』

### 〈アース線の注意〉

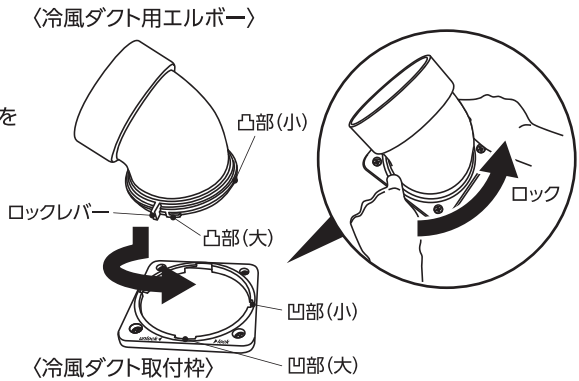
- ※ 静電防止および感電事故防止のために、電気設備技術基準【D種(第三種)接地工事】に従い確実にしておこなってください。アースが不完全な場合は、感電の原因になります。
- ※ 電気工事は必ず工事店など、電気のプロ(有資格者)の方がおこなってください。  
**資格のない人の配線工事は法律で禁止されています。**

## 組立方法

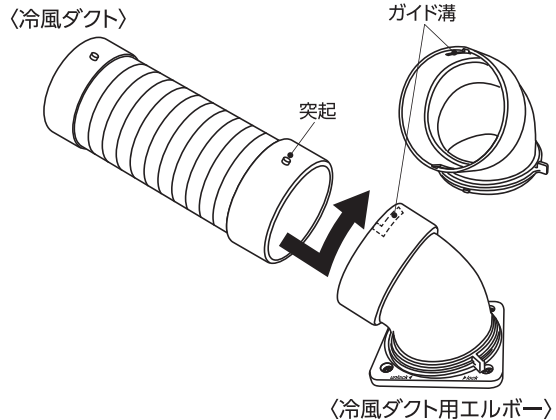
### ■ダクトの取付け

#### ●冷風ダクトの取付け

- ①冷風ダクト取付枠の凹部(大・小)と冷風ダクト用エルボアの凸部(大・小)をあわせて水平に差込み  
ロックレバーを“lock”の方へ回し  
確実に固定してください。



- ②冷風ダクト用エルボアのガイド溝と冷風ダクトの突起をあわせて止まるまでダクトを回し  
確実に取付けてください。



#### 〈ダクトのご注意〉

- ※ダクトの中にものを落としたり、棒などを入れないでください。  
内部部品を傷めたり、故障の原因になります。
- ※吹出口を塞がないでください。機能低下だけでなく故障の原因になります。
- ※差込みや取付けが不完全ですと、抜け落ちや破損の原因になります。



## 操作方法

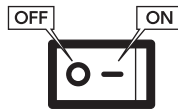
### ■ 運転

- 本体天面のON/OFFスイッチを“—”にすると、運転を開始します。はじめは送風だけを吹出し、約3分後に冷風が吹出します。

#### 〈注意〉

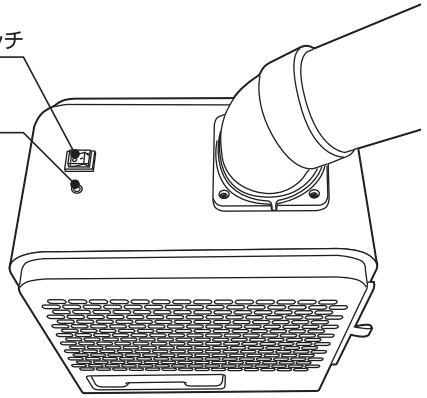
- ※ 本製品を移動する際は、ON/OFFスイッチを“0”にし、電源を切ってください。
- ※ 再始動の際は、約3分後に冷風が吹出します。

★ 始動後、冷風の吹出しには約3分ほど必要です。3分以内でのスイッチ操作を頻繁におこなうと、内部配管の割れによるガス漏れやコンプレッサー・保護機能などが故障する原因になります。スイッチ操作は、3分以上の時間をあけるようにしてください。



ON/OFFスイッチ

満水ランプ

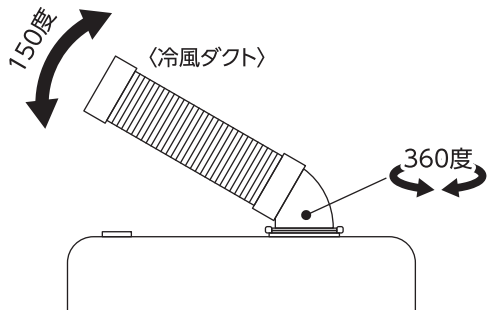


#### 〈保護機能〉

- ※ 過電流や使用環境温度の範囲をこえた使用は保護機能が作動し運転を停止します。頻繁に保護機能が作動する場合は、[P.13 こんなときは]をご覧ください可能性のある原因を取除いてください。

### ■ 風向調節と範囲

- 冷風ダクトの吹出し方向は左右に約360度、曲げ範囲は約150度。



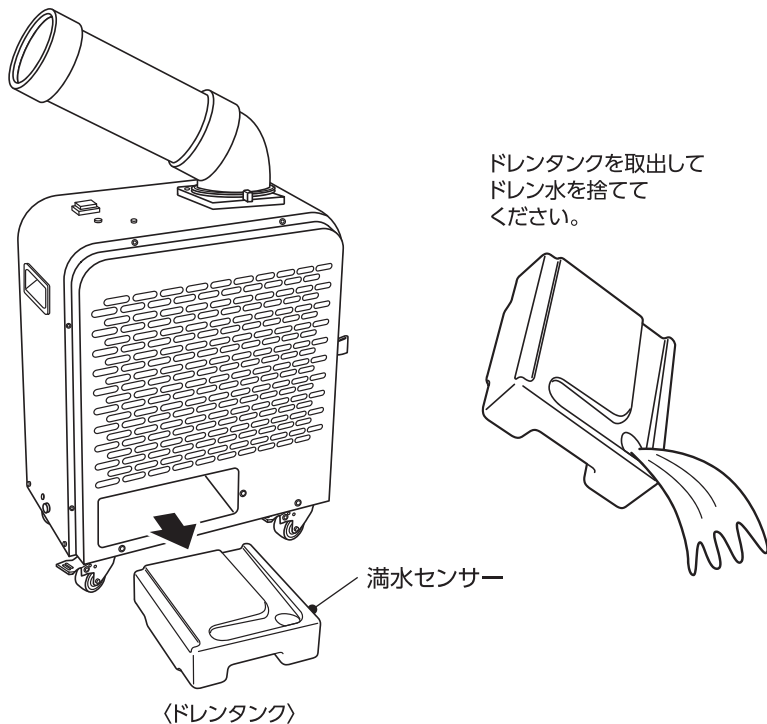
#### 〈注意〉

- ※ 冷風ダクトの吹出し方向を調節する際、直接ダクトを持たずにエルボ部に手を添えて、丁寧に調節してください。無理に曲げると破損するおそれがあります。
- ※ 冷風ダクトの中や排熱のファンにものを落としたり、棒などを入れないでください。内部部品を傷めたり、故障の原因になります。

## 操作方法

### ■ドレンタンク

- 満水センサー感知後、満水ランプが点灯し、“ピッピッピッピッピッ”と警告音と同時に運転が停止します。  
ドレンタンクの水を捨てて、再度スイッチを操作してください。



### 〈注意〉

- ※ドレンタンクが満水状態の場合は、本製品を動かさないでください。移動など動かす場合は、必ずドレンタンクの水を捨ててから動かしてください。  
本体内部にドレン水が漏れて故障の原因になります。
- ※ドレンタンクの水量は、外気温、湿度などや熱交換器の汚れなどで大きく変わります。  
特に梅雨時期など湿度の高い時期は、水量が増えますので、ご注意ください。

## お手入れと保管

### ■製品のお手入れ

- すべてのネジに緩みがないことを確認してください。  
緩んでいる場合は締めてください。
- 本体やダクト・電線にダメージや傷がないことを確認してください。  
傷や断線などがある場合は使用せず、販売店または当社に修理依頼をしてください。

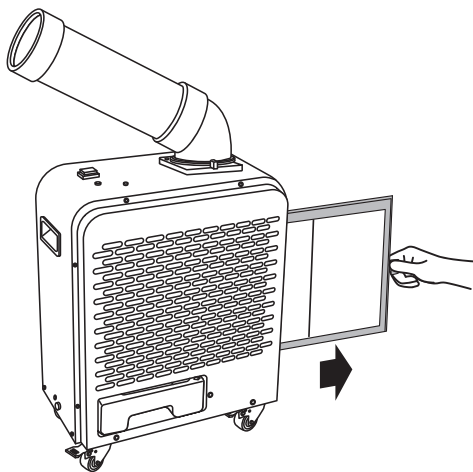
### ■フィルターの清掃

フィルターの清掃はこまめにおこなってください。  
フィルターが汚れていると内部機器が結露し、  
故障の原因になります。

- ①本体前面のフィルターを取出してください。
- ②フィルターのホコリを清掃機などで吸いとるか、  
汚れがひどい場合は、水洗いをしてください。
- ③フィルターは完全に乾燥させた後、本体へ  
差込んでください。

### ■本体およびダクトの清掃

乾いた布で拭くか、中性の洗剤を浸した柔らかい  
布をよくしぼって拭取り、洗剤が残らないように  
乾いた布で仕上げてください。



### 〈注意〉

※シンナーやベンジンなどの揮発性のものおよび  
酸・アルカリ性の洗剤などで拭いたり、直接殺虫剤  
をかけたりしないでください。  
塗装面を傷めたり故障の原因になります。

### 〈長期間使用しない時〉

- フィルターと本体を清掃し、ドレンタンク内の水は捨ててください。
- 本体やダクトにホコリが溜まらないようにカバーなどをかけてください。
- 必ず電源プラグはコンセントから抜いてください。
- ドレンタンクは、中を乾燥させてホコリなどが溜まらないようにしてください。
- 必ず水平で安定した場所に保管してください。

### 〈注意〉

※本製品を横倒しで保管しないでください。再始動のとき、内部機器故障の原因になります。





必ず、取扱説明書の掲載内容を先にお読みください。

状 態	可能性のある原因	対 処 法
作動しない。	電源プラグが交流100Vコンセントに挿されていない。	電源プラグを交流100Vコンセントに挿してください。 コンセントは単独で使用してください。
	たこ足配線などで、他の接続機器と併用し電圧降下している。	
	内部基板のヒューズが切れている。	販売店もしくは当社に点検・修理をご依頼ください。
	漏電しゃ断器が落ちていませんか?	原因を取除いて、漏電しゃ断器を復帰してください。
	保護機能が作動している。 ①満水センサー感知。 ②使用環境温度の範囲をこえている。	①ドレンタンクを確認し、ドレン水を捨ててください。 ②周囲の温度を確認してください。 使用環境温度 20℃ ~ 40℃ 原因を取除いてから、再始動してください。
	内部機器の故障。	販売店もしくは当社にご相談ください。
冷風がでない。	吹出口や本体の通風部が障害物などで塞がれている。	障害物を取除いてください。
	熱交換器や内部の配管が壊れている。	販売店もしくは当社に点検・修理をご依頼ください。
	周囲の温度が、40℃以上の環境になっている。	40℃以下で使用してください。
	フィルターが汚れ、目詰まりしている。	フィルターを清掃してください。
	電圧が低すぎる。	交流100Vを単独で使用してください。
	コンプレッサーの故障。	販売店もしくは当社に点検・修理をご依頼ください。
水が漏れている。	ドレンタンクが満水状態。	ドレン水を捨ててください。
	ドレンタンクが正しくセットされていない。	ドレンタンクを正しくセットしてください。
	フィルターの汚れによる本体内部の結露。	フィルターを清掃してください。
	傾いた場所で使用。	水平で安定した場所で使用してください。
霜がつく。	周囲の温度が20℃以下になっている。	20℃以上で使用してください。
	フィルターが汚れている。	フィルターを清掃してください。
異音・異臭・振動。	不安定な場所で使用。	水平で安定した場所で使用してください。
	キャスターのストッパーがロックしていない。	ストッパーをロックしてください。
	ダクトや内部から異音がする。	速やかに使用を中止し、販売店もしくは当社にご相談ください。
	焼けた臭いなど異臭がする。	

\*上記の対処をしても改善されない場合は、使用を中止し販売店か当社に点検・修理をご依頼ください。\*



当社技術者以外の方が、本製品を分解したり、修理や改造は絶対にしないでください。

**お客様へ** 本製品を安全にご使用いただくために記載の内容を必ずお守りください。

## ■設計上の標準使用期間

- 運転時間や温度・湿度など、標準的な使用条件に基づく経年劣化に対して、製造した年から安全上支障なく使用することができる標準的な期間です。
- 設計上の標準使用期間は、無償の保証期間とは異なります。また、偶発的な故障を保証するものでもありません。

※「経年劣化」とは長期間にわたる使用や放置にともない生じる劣化をいいます。



**注意**

**【設計上の標準使用期間】**

**8年**

設計上標準期間をこえて使用されますと、経年劣化による発火・けがなどの事故に至るおそれがあります。

## ■標準的な使用条件

日本工業規格 JIS C 9921-3 による

環境条件	電圧	100V	機器の定格による
	周波数	50/60Hz	
	温度	35℃(乾球温度)	水平で安定した場所
	湿度	相対湿度 60%	
	設置条件	標準設置(床置き)	
想定時間	1日の使用時間	9時間/日	
	1年間の使用日数	112日/年	
	1年間の使用時間	1008時間/年	

- 設置状況や環境・使用頻度が上記条件と異なる場合、または本来の使用目的以外でご使用された場合は、設計上の標準使用期間より短い期間で、発火・けがなどの事故に至るおそれがあります。

## 廃棄について

- 本製品は、フロンガスが使用されており、フロン排出抑制法における第一種特定製品として扱われます。本製品を廃棄するときは、下記にご注意ください。

本製品は特定家庭用機器再商品化法(家電リサイクル法)の適用製品ではありません。  
廃棄する場合は、使用者ご自身の負担により、専門の回収業者に委託し、適切に処理してください。  
廃棄についてご不明な点は、各地方自治体の窓口を確認をお願いいたします。

## アフターサービスと保証

当社製品の補修・修理には、当社純正部品を必ず使用してください。純正部品以外を使用すると、故障や事故の原因になるばかりでなく、クレームおよび修理のご依頼などは、一切お受けできなくなり、すべての保証の対象から外れる場合もございます。(他メーカー製品に当社部品を使用した場合も同様とします。)<修理について> 修理などのお問い合わせは、品番、製造番号、ご購入日をご確認のうえ、お買い上げの販売店、または当社にお申し付けください。

### 保証規定

1. 製品および取扱説明書の記載事項に従った正常な使用状態で故障した場合は、お買い上げ後、表記の期間、無償修理または交換のみさせていただきます。保証期間は「**お買い上げ日より1年間**」です。
  2. 保証期間内でも次の場合は、有償にて修理または交換となります。
    - イ. 異常電圧や指定外の使用電源(電圧・周波数)などによる故障。
    - ロ. 法令および取扱説明書に違反した使用や誤用・乱用などの取扱い不注意による故障。
    - ハ. 火災・地震・水害および落雷その他天災地変や盗難などの災害による故障。
    - ニ. 使用上の不備や不当な修理・改造および使用不可の場所での使用が起因する故障。
  - ホ. 使用中に生じた傷など外観上の変化。
  - ヘ. 本書の提示がない場合。
3. 遠隔地への出張修理をおこなった場合には出張に要する実費を申し受ける場合もあります。
  4. 交換の必要が生じた場合は、製品に本書を添えてお買い上げ店へご持参または、当社へ直接ご送付ください。
  5. 故障原因確認のため、修理・交換前の部品および製品は、販売店もしくは当社にて引き取らせていただきます。

本書は再発行いたしませんので紛失しないよう大切に保管してください。

保証書	商品名	ポータブルタイプ スポットクーラー		保証期間	お買い上げ 年月日より		
	お住所			販売店名	年 月 日 <b>1</b> 年		
	ご氏名		電話	販売店住所			
	型式	<b>SPC-18AC</b>		ロットNo.			
総発売元  日動工業株式会社							

- 製品改良のため、仕様などを予告なく変更することがあります。

総発売元  日動工業株式会社

- 本社 〒572-0076 大阪府寝屋川市仁和寺本町1-3-22 TEL.072(803)6905代 FAX.072(803)6908
- 札幌営業所 〒003-0822 札幌市白石区菊水元町二条2-3-1 TEL.011(871)0577代 FAX.011(871)0579
- 東京営業所 〒135-0016 東京都江東区東陽4-8-14 TEL.03(5683)4010代 FAX.03(5683)4021
- 名古屋営業所 〒454-0848 名古屋市中区川松ノ木町1-3-2-2 TEL.052(351)3666代 FAX.052(352)7558
- 大阪営業所 〒572-0076 大阪府寝屋川市仁和寺本町1-3-22 TEL.072(803)6905代 FAX.072(803)6908
- 福岡営業所 〒812-0016 福岡市博多区博多駅南4-1-7-3-2 TEL.092(474)7955代 FAX.092(474)6329