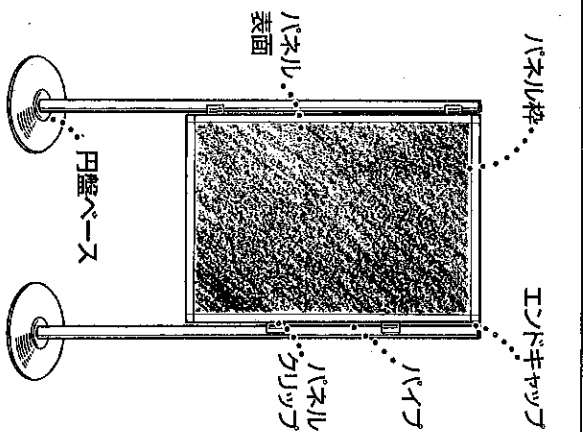


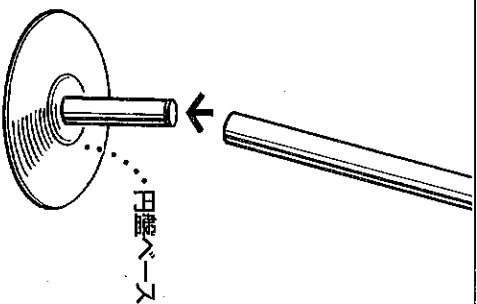
VANTREAN

ガンテアンの組立説明書



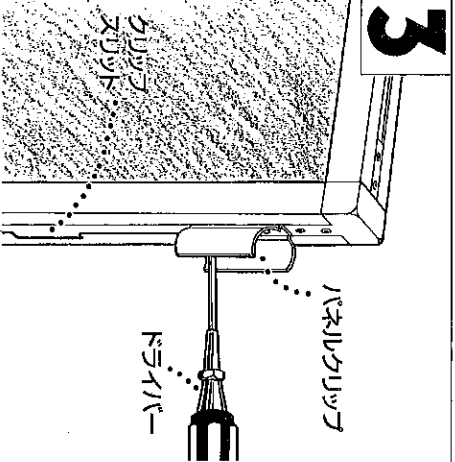
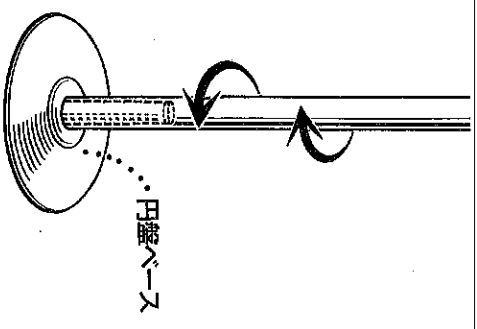
1

まず、最初にベースの凸起部分に、パイプを差し込んでください（キヤスター付ベースも同様にしてください）。



2

差し込んだ後に、パイプを左右どちらかにひねると、パイプとベースは固定されます。

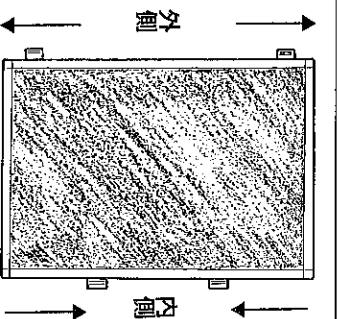


3

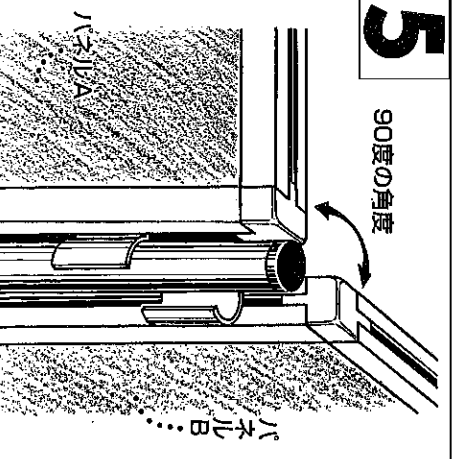
パネル枠に切ったクリップスリット（パネルクランプの取付け口）にパネルクランプを差し込み、ドライバーで固定します。

4

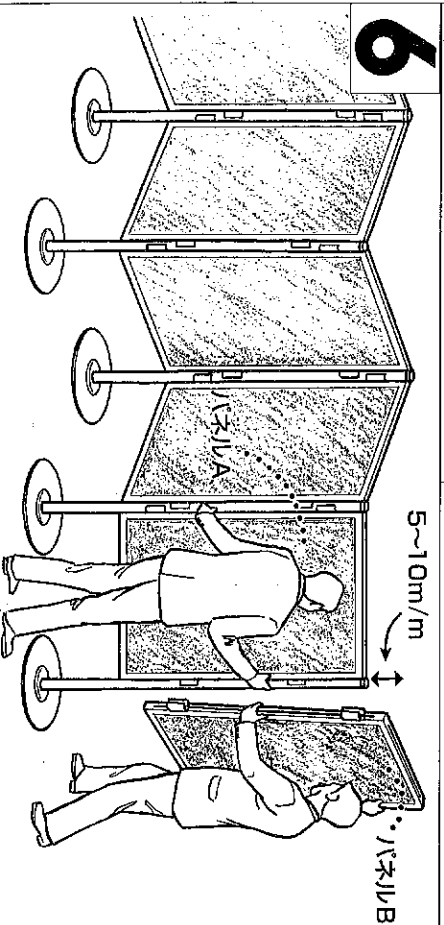
図のように、4コのパネルクランプを固定する際は、2コは外側に、残りの2コを内側に取り付けます（左右の枠へのパネルクランプの取付け位置は同じ高さに取りつけないでください）同様に、他のパネルも1〜4の順序で組み立てます。



5

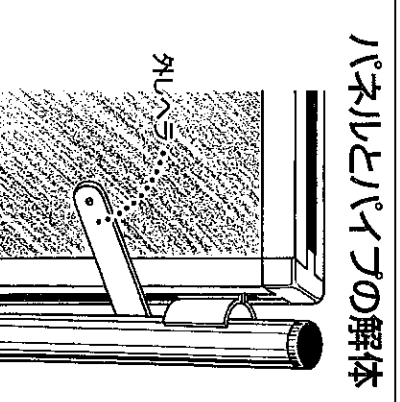


パネルができ上がりましたらパネルAに対して直角（90度）になる方向にパネルBを持っていきます。



6

最後にパネルどうしをつなぎ合わせる際は、パネルBを5〜10mm位パネルAより高めに仮取付けをし、その後レベルを合わせると容易に取付けることができます。



パネルとパイプの解体

パネルを取りはずす際は、外しヘラをパイプとパネルの間に差し込み、テコの原理を利用すると容易にはずれます。

【注意事項】 パネルの組立・解体及び移設は、2名以上で行ってください。

ザンテアンパネル取扱説明書

このたびはザンテアンパネルシステムをお買い上げいただき、まことにありがとうございます。この取扱説明書をお読みになり、正しくお使いください。お読みになった後は、大切に保管してください。

⚠ 注意 (安全上のご注意)

- ご使用にあたって、けがや事故をふせぐために以下の事項を必ず守ってください。
- パイプの高さが、1800mm以上のものは、直径が400mmのベースを採用してください。
 - 組立、解体、移設はバランスがくずれて転倒しないように、2人以上で作業を行ってください。
 - パネルには、厚さ50mmをこえるもの、又は重さ5kgをこえるものは吊りさげないでください。
 - パネルクランプがゆるくなった場合は、パネルクランプを新品に交換してご使用ください。
 - パネルとパネルクランプがしっかり固定されていることを確認してパイプに結合してください。
 - パネルを組立てる時、手や指を挟んだり、取付け金具の端部で傷を負わないように、ご注意ください。
 - パネルに寄りかからないでください。バランスがくずれて転倒することがあります。
 - 乱暴な取扱や用途以外に使用しないでください。けがや破損の原因となります。
 - 異常を発見したまま使用しないでください。本体が壊れてけがをすることがあります。
 - 指定のパーツ以外は取付けしないでください。落下などの事故になることがあります。

注意 (一般のご注意)

- 組立式掲示可能な簡易ついでです。ご使用上の安全を確保する為以下のことをお守りください。
- 設置場所は屋内専用にしてください。
 - 床面は平滑な場所に設置してください。
 - 高価な物品を吊り上げたり、貴重な品物の近くに設置しないでください。
 - 火気や暖房器具の近くに設置しないでください。
 - お客様ご自身での製品の分解改造等は、なさらないでください。

パネルシステムの仕様

1. パネル 本体：芯材はペーパーローリング
表面材はナイロンルーブリクス
(特注品表面材—ビルエース貼)
2. パネル本体枠材：アルミ押出型材
3. パイプ：アルミ押出型材 φ32mm
4. パネルクランプ：アルミ押出型材 + スチール座金
5. エンドキャップ：ABS樹脂製化粧キャップ
6. ベース：円盤ベースφ400mm、φ300mm
スチールt=4.5mm(焼付塗装仕上)
：キヤスター付ベースL=600mm(同上)

お手入れ方法

- 汚れがひどい場合は、水でうすめた少量の中性洗剤にひたした布をよく絞り拭き取ってから、水洗いした布をよく絞り拭き取った後、柔らかい布でから拭きし、洗剤や水分を残さないようにしてください。
- 表面材の破損の補修はいたしかねますので、お手入れには十分ご注意ください。

その他、お気付きの点がございましたらお問い合わせください。

お問い合わせ先

〒104-0028 東京都中央区八雲洲2-6-16 北村ビル

山下総業株式会社 ザンテアン事業部

☎ 03-3281-1150